

简阳市教育达标三步走（义务教育标准化
学校建设）项目一扩建简阳市明德小学
竣工环境保护验收监测报告

报告编号：HJ21072105

建设单位：四川龙阳天府新区建设投资有限公司

编制单位：四川环科检测技术有限公司

2021年12月

验收项目：简阳市教育达标三步走（义务教育标准化学校建设）项目 — 扩建简阳市明德小学

建设单位法人代表：杨巾辉

编制单位法人代表：刘 鑫

项目负责人：金 滢

报告编写人：金 滢

建设单位：四川龙阳天府新区建设投资有限公司	编制单位：四川环科检测技术有限公司
电话：18081690491	电话：028-61986682
传真：/	传真：/
邮编：641400	邮编：610031
地址：/	地址：成都市青羊工业总部基地 B1 栋

目 录

1 验收项目概况	1
1.1 本次验收监测范围.....	2
1.2 本次验收监测主要内容.....	2
2 验收依据	3
2.1 建设项目环境保护相关法律、法规.....	3
2.2 建设项目竣工环境保护验收技术规范.....	3
2.3 建设项目环境影响评价文件及审批部门审批决定.....	3
3 工程建设情况	4
3.1 地理位置及平面布置.....	4
3.2 建设内容.....	4
3.3 水源及水平衡.....	6
3.4 生产工艺.....	7
3.5 项目变动情况.....	7
4 环境保护措施	9
4.1 污染物治理/处置设施.....	9
4.1.1 废水.....	9
4.1.2 废气.....	10
4.1.3 噪声.....	11
4.1.4 固废.....	12
4.2 其他环境保护设施.....	12
4.2.1 环境风险防范措施.....	12
4.2.2 规范化排污口.....	12
4.2.3 其他设施.....	13
4.3 环保设施投资及“三同时”落实情况.....	13
5 环境影响报告表主要结论与建议及其审批部门审批决定	15
5.1 环境影响评价报告主要结论及建议.....	15
5.2 环境影响评价批复.....	16
5.3 环评批复要求落实情况检查.....	18

5.4 风险事故防范与应急措施检查.....	19
6 验收执行标准及总量控制.....	20
6.1 验收执行标准.....	20
6.2 总量控制.....	20
7 验收监测内容.....	22
7.1 废水.....	22
7.2 废气.....	22
7.3 厂界噪声监测.....	22
8 质量保证及质量控制.....	23
8.1 监测分析方法及方法来源.....	23
8.2 监测单位人员能力情况.....	23
8.3 水质监测分析过程中的质量保证和质量控制.....	23
8.4 气体监测分析过程中的质量保证和质量控制.....	24
8.5 噪声监测分析过程中的质量保证和质量控制.....	24
9 验收监测结果.....	25
9.1 工况说明.....	25
9.2 污染物排放监测结果.....	25
9.2.1 废水监测结果.....	25
9.2.2 废气监测结果.....	25
9.2.3 厂界噪声监测结果.....	26
9.2.4 污染物排放总量核算.....	27
10 验收监测结论.....	28
10.1 废水.....	28
10.2 废气.....	28
10.3 噪声.....	28
10.4 固废.....	28
10.5 总量控制.....	28
10.6 环境管理.....	28
10.7 验收结论.....	28
建设项目环境保护“三同时”竣工验收登记表.....	30

附表：

建设项目工程竣工环境保护“三同时”验收登记表

附图：

- 附图 1 项目地理位置图
- 附图 2 项目外环境关系及验收布点图
- 附图 3 项目平面布置
- 附图 4 项目污染治理设施照片

附件：

- 附件 1 环评批复
- 附件 2 项目建议书批复
- 附件 3 执行环境保护标准函
- 附件 4 验收监测报告
- 附件 5 工况证明
- 附件 6 餐厨垃圾清运协议
- 附件 7 生活污水去向说明

1 验收项目概况

项目名称：简阳市教育达标三步走（义务教育标准化学校建设）项目—扩建简阳市明德小学

项目性质：改扩建

建设单位：四川龙阳天府新区建设投资有限公司

建设地点：简阳市东溪街道明德巷 100 号

简阳市原九义校为上世纪九十年代建造，教室及配套教学设施陈旧老化且不满足现代教育要求，大班化教育现象普遍，教育设施已无法满足适龄学生的学习需求。因此四川龙阳天府新区建设投资有限公司投资 580000 万元建设简阳市教育达标三步走（义务教育标准化学校建设）项目，该项目包含对全市 53 所义务教育学校进行标准化建设，主要建设内容为学生公寓、食堂、风雨球场、教学综合楼及教学辅助用房建设，总建筑面积 687097 平方米，以及运动场、景观绿化、道路等相关配套设施建设。

本次验收项目为 53 所义务学校中的**扩建简阳市明德小学**，明德小学扩建前的建筑面积约为 5626m²，拥有两栋教学楼，本次扩建的主要建设内容为：**综合楼 1 栋、食堂、教师活动中心 1 栋以及配套操场、篮球场、羽毛球场、网球场、乒乓球桌等配套工程。**

项目于 2017 年 10 月 27 日取得简阳市发展和改革局《关于简阳市教育达标三步走（义务教育标准化学校建设）项目建议书的批复》（简发改发〔2017〕1001 号）；于 2018 年 5 月委托四川中环立新环保工程咨询有限公司编制完成了《简阳市教育达标三步走（义务教育标准化学校建设）项目—扩建简阳市明德小学环境影响报告表》，2018 年 6 月 14 日取得简阳市环境保护局《关于简阳市教育达标三步走（义务教育标准化学校建设）项目（杨柳初级中学等 28 所学校）建设项目环境影响报告表的批复》（简环建〔2018〕137 号，见附件），同意本项目建设，提出了建设该项目需执行的环保制度。**目前，该项目已建设完成，主体工程和环保设施运行正常，具备验收监测条件。**

根据国务院令 682 号《建设项目环境保护管理条例》、环境保护部《建设项目竣工环境保护验收暂行办法》（国环规环评〔2017〕4 号），该项目须开展环保竣工验收。为此，四川龙阳天府新区建设投资有限公司委托四川环科检测技术有限公司编制本次竣工环境保护验收监测报告。2021 年 10 月，四川环科检测技术有限公司进行对该项目进行了验收监测，并在此基础上编制了本次竣工环境

保护验收监测报告。

1.1 本次验收监测范围

根据业主提供资料，本次验收针对简阳市教育达标三步走（义务教育标准化学校建设）项目—扩建简阳市明德小学主体工程、辅助及公用工程、环保工程及环境影响评价和批复规定的各项环境保护措施。

1.2 本次验收监测主要内容

- （1）废水排放监测；
- （2）废气排放监测；
- （3）厂界环境噪声排放监测；
- （4）固体废物排放检查；
- （5）风险事故防范与应急措施检查；
- （6）环境管理检查。

2 验收依据

2.1 建设项目环境保护相关法律、法规

- (1) 《中华人民共和国环境保护法》（2015年1月1日实施）；
- (2) 《中华人民共和国水污染防治法》（2018年1月1日实施）；
- (3) 《中华人民共和国大气污染防治法》（2018年10月26日修订）；
- (4) 《中华人民共和国环境噪声污染防治法》（2018年12月29日修正）；
- (5) 《中华人民共和国固体废物污染环境防治法》（2020年4月29日修订）；
- (6) 《建设项目环境保护管理条例》（国务院令第682号，2017年10月1日实施）；
- (7) 《建设项目竣工环境保护验收暂行办法》（环境保护部，国环规环评〔2017〕4号，2017年11月22日）。

2.2 建设项目竣工环境保护验收技术规范

- (1) 《关于发布<建设项目竣工环境保护验收技术指南污染影响类>的公告》（生态环境部公告2018年第9号）；
- (2) 四川省环境保护厅，（环办〔2015〕113号）《关于印发建设项目竣工环境保护验收现场检查及审查要点的通知》（2015年12月31日）；
- (3) 成都市环境保护局，（成环发〔2017〕8号）《关于建设项目竣工环境保护验收暂行办法》的通知（2017年11月20日）；
- (4) 成都市生态环境局，（成环发〔2019〕308号）《关于认真开展建设项目竣工环境保护验收自主验收抽查工作》的通知（2019年8月26日）。

2.3 建设项目环境影响评价文件及审批部门审批决定

- (1) 《简阳市教育达标三步走（义务教育标准化学校建设）项目—扩建简阳市明德小学环境影响报告表》（四川中环立新环保工程咨询有限公司，2018年5月）；
- (2) 《关于简阳市教育达标三步走（义务教育标准化学校建设）项目（杨柳初级中学等28所学校）建设项目环境影响报告表的批复》（简环建〔2018〕137号，2018年6月）。

3 工程建设情况

3.1 地理位置及平面布置

本项目建设地址位于简阳市东溪街道明德巷 100 号。项目地理位置见附图 1，项目外环境关系图见附图 2。

本项目为扩建简阳市明德小学建设项目，结合整个学校平面布置，综合考虑环保、消防、绿化、劳动卫生等要求，对校区各建筑物布置进行了统筹安排。整个校园分为教学区、广场、后勤区、运动区、景观绿地区等，项目教学楼已建 2 栋，位于学校西南侧，次入口东侧，学校东侧布置运动区包括篮球场、排球场、乒乓球场等，中部布置食堂和风雨操场，教学综合楼位于学校西南侧，食堂和风雨操场的西侧，功能分区明确，学校设置 3 个出入口，主入口位于学校东北侧，为车行入口，次入口位于学校原有教学楼西侧，为行人入口，学校东侧邻近运动场方向设置一个远期次入口，做到人车分离，可避免对学校生活和教学产生干扰。整个学校个教学功能和后勤分区明确，布置合理。项目平面布置图见附图 3。

3.2 建设内容

本项目为扩建简阳市明德小学建设项目，主要建设内容为：综合楼 1 栋、食堂、教师活动中心 1 栋以及配套操场、篮球场、羽毛球场、网球场、乒乓球场等配套工程。项目共占地面积 33009.2m²，总建筑面积 12606.06m²，其中地上建筑面积 11870.12m²，地下建筑面积 735.94m²。本项目为非寄宿学校，学校学生总数约 1620 人（36 班），教职工数约 109 人。

学校实际建设内容组成与环评建设内容组成见表 3-1。

表 3-1 项目组成内容及主要的环境问题

项目组成	环评建设内容及规模	实际建设内容及规模	备注
主体工程	教学综合楼 教学楼 4F，H=15.85m，位于学校南侧，建筑面积共 1017.14m ² ，框架结构。 1F 普通教室、教师办公室、电子信息机房、广播社团文印室、德育展厅、科学探究实验室等； 2F 设置教师办公室，普通教室、书库、阅览室、计算机多媒体室、语言教室、劳技教室等； 3F 设置教师办公室、普通教室、合班教室、计算机及多媒体教室、音乐教室、劳技教室、社团活动室、美术书法教室等； 4F 设置教师办公室、行政办公室、普通教室、长办公室、特色功能教室、舞蹈教室等。	与环评一致	新建

简阳市教育达标三步走（义务教育标准化学校建设）项目-扩建简阳市明德小学
竣工环境保护验收监测报告

	食堂、教职工活动中心	2F, H=5.40m, 位于学校中部, 教学综合楼东侧, 与教职工活动中心合建, 食堂位于 1F, 教职工活动中心位于 2F, 建筑面积 2366.22m ² , 框架结构; 食堂 1F, 北侧为饭食准备区, 南侧为就餐区, 建筑面积 1636.45m ² ; 教职工活动中心 2F, 设置室内活动室, 主要篮球场、器材室和广播室, 建筑面积 729.77m ² 。	与环评一致	新建
	教学楼	2 栋, 为 3~5 层建筑, 位于学校西南侧和学校次入口东侧, 3 层教学楼 1F 设置 1 个自然科学实验室、音乐教室、图书室、录播室等, 2F 设置美术室 2 间, 其余为普通教室和办公室等。	与环评一致	已建
辅助工程	医务保健室	设于教学楼综合楼。	与环评一致	新建
	科学探究实验室	在教学综合楼 1F 设置 4 个。	与环评一致	新建
	设备用房	位于教学综合楼负一楼, 设置风机房、消防水池、消防水泵房、生活水泵房等设备机房。	与环评一致	新建
	柴油发电机房	位于教学综合楼负一层。	与环评一致	新建
	配套设施	操场、篮球场、羽毛球场、网球场、乒乓球台等位于学校东部。	与环评一致	新建
	停车场	设置地上停车位, 共计 48 个。	与环评一致	新建
公用工程	供电	市政电网供应	与环评一致	依托
	供水	市政管网供水	与环评一致	
	供气	市政天然气管道供应	与环评一致	
	排水	雨污分流, 雨水经雨水管道排入市政雨水管网, 生活污水经化粪池处理后排入市政污水管网。	由于学校区域市政污水管网未建成, 学校近期生活污水经一体化污水处理设施处理后排入北侧沟渠, 远期排入市政污水管网	新建
环保工程	污水处理	化粪池 1 个, 位于学校东北侧, 综合楼西侧, 容积 100m ³ , 绿化用地地下。	与环评一致	新建
		原有教学楼东北侧有一个约 100m ³ 的化粪池。	与环评一致	已建
		隔油池一个, 位于食堂北侧。	与环评一致	新建
		在教学综合楼旁设置一个 2m ³ 的酸碱中和池。	与环评一致	新建
	废气处理	食堂厨房设置油烟净化装置一套, 食堂油烟经油烟净化装置处理后再经专用烟道引至楼顶排放。	与环评一致	新建
		食堂油烟专用烟道 (1 根), 楼顶排放。	与环评一致	新建
		柴油发电机废气专用烟道 (1 根), 楼顶排放。	与环评一致	新建
垃圾收集房	位于原有教学楼之间的东侧, 建筑面积 18m ³ 。	与环评一致	已建	
绿化	绿地面积 11840.4m ² 。	与环评一致	新建	

3.3 水源及水平衡

本项目运营期用水情况主要是学校师生的生活用水、食堂用水和实验室用水、绿化用水等非生活用水。

生活用水：本项目生活用水主要是学生和教职工的日常生活用水。生活用水量为 69.16m³/d。

食堂用水：学校部分师生在食堂就餐，食堂用水量约为 15m³/d。

实验室用水：项目在综合楼 1F 设置 4 个科学探究实验室，主要进行简单的物理、化学、生物、天文、地理等自然学科知识授课，以教师操作为主，小学阶段的实验以定性探究为主，含有少量的定量探究，这些实验室在实验过程中使用的药品，大多为生活中常见物品，主要以弱酸碱盐为主，如白醋、小苏打、糖粉、淀粉、碘酒、食用油、食用色素、泡腾片等，不涉及强酸、强碱等危险化学品，实验所用仪器主要为各种玻璃容器、纱布、气球等。物理实验为导电实验、溶液分层实验、渗水实验、浮力实验、等简单小实验，生物实验室为叶脉书签制作、植物形态观察等，不涉及菌种培养等内容。学生和老师在实验过程中用水主要为器皿清洗用水，实验室用水量 0.5m³/d。

垃圾房冲洗用水：项目设置垃圾房 1 座，面积 18m²，垃圾房冲洗用水量为 0.03m³/d。

绿化用水：项目绿化用水量为 23.68m³/d，5920m³/a。

本项目排水采用雨污分流的形式，其中雨水经学校雨水管收集后就近排至附近市政雨水管网。本项目水平衡情况见下图：

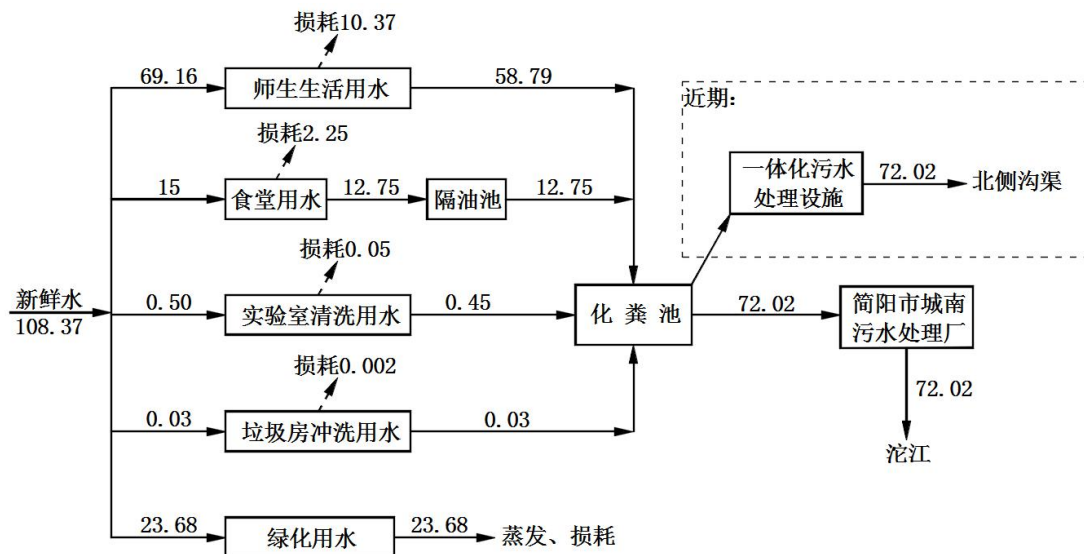


图 3-1 项目水平衡分析图 单位：m³/d

3.4 生产工艺

项目运营期工艺流程及污染环节见下图：

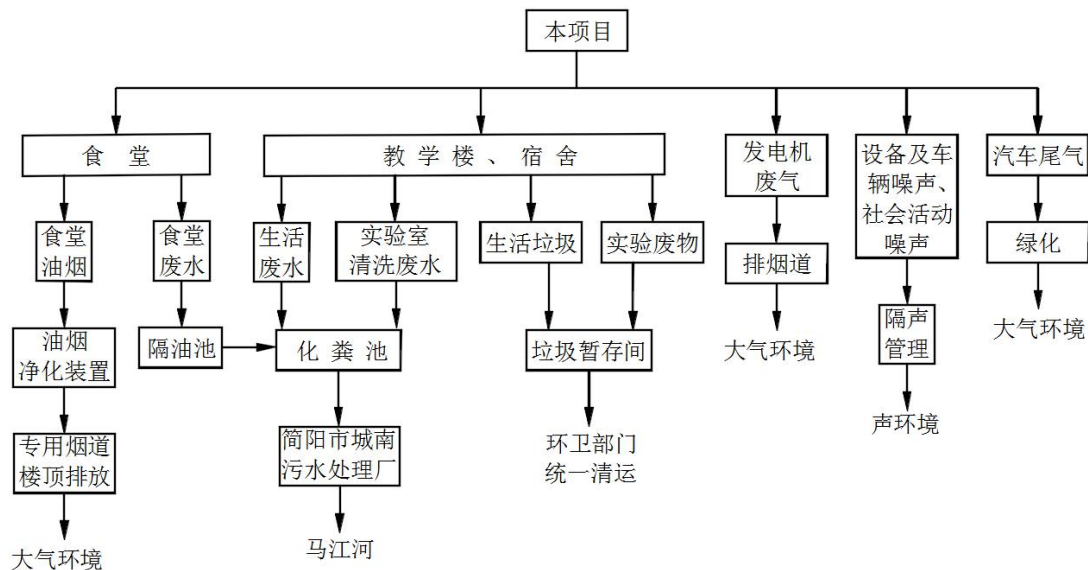


图 3-2 运营期工艺流程及产污环节位置图

3.5 项目变动情况

根据《中华人民共和国环境影响评价法》和《建设项目环境保护管理条例》有关规定，建设项目的性质、规模、地点、生产工艺和环境保护措施五个因素中的一项或一项以上发生重大变动，且可能导致环境影响显著变化（特别是不利环境影响加重）的，界定为重大变动。属于重大变动的应当重新报批环境影响评价文件，不属于重大变动的纳入竣工环境保护验收管理”。

环评要求项目废水经化粪池处理达《污水综合排放标准》（GB 8978-1996）三级标准后，经已建的市政污水管网进入简阳市城南污水处理厂深度处理达一级B标后排入沱江。实际验收过程中，学校所在区域市政污水管网并未建成，学校废水经一体化污水处理设施处理达《污水综合排放标准》（GB 8978-1996）中一级标准后排入北侧沟渠，学校和所在街道办均出具了情况说明（详见附件），并承诺待学校所在区域市政修建污水管网后，学校废水立即接入市政污水管网，经简阳市城南污水处理厂处理达标后排放。

学校废水处理达《污水综合排放标准》（GB 8978-1996）中一级标准后排入北侧沟渠属于临时过渡阶段措施，不属于永久环境保护措施，故项目界定为未发生重大变动，纳入本次纳入竣工环境保护验收管理，无需重新报批环境影响评价文件。

此外，学校医务保健室未配置专门医护人员，仅对学生进行常规的体温检测、血压测量，如需诊治，则统一前往街道卫生院进行治疗。因此，本项目在实际运营中，无医疗固废、医疗废水产生，项目建设减轻了对环境的不良影响，不需要重新报批环境影响文件，不属于重大变动。

4 环境保护措施

4.1 污染物治理/处置设施

4.1.1 废水

（1）废水产生及排放情况

项目医疗室未配置专门医护人员，仅对学生进行常规的体温检测、血压测量，如需诊治，则统一前往街道卫生院进行治疗。因此项目不产生医疗保健室废水。

本项目运营期间产生的废水主要为生活污水、食堂废水、实验废水和垃圾房冲洗废水。

（2）废水治理情况

食堂废水：食堂废水经隔油池处理后与其他生活污水一起处理。

实验室废水：项目在教学楼 1F 设置 4 个科学探究实验室，主要进行简单的物理、化学、生物、天文、地理等自然学科知识授课，以教师操作为主，小学阶段的实验以定性探究为主，含有少量的定量探究，这些实验室在实验过程中使用的药品，大多为生活中常见物品，主要以弱酸碱盐为主，如白醋、小苏打、糖粉、淀粉、碘酒、食用油、食用色素、泡腾片等，不涉及强酸、强碱等危险化学品，实验所用仪器主要为各种玻璃容器、纱布、气球等。物理实验为导电实验、溶液分层实验、渗水实验、浮力实验、等简单小实验，生物实验室为叶脉书签制作、植物形态观察等，不涉及菌种培养等内容。

由于实验药品基本上为生活中常见物品，无强酸强碱等，产生的实验室清洗废水与生活废水类似，这些废水可直接与生活废水一起处理。

师生生活污水、垃圾房冲洗废水：环评要求项目废水经化粪池处理达《污水综合排放标准》（GB 8978-1996）三级标准后，经已建的市政污水管网进入简阳市城南污水处理厂深度处理达一级 B 标后排入沱江。实际验收踏勘过程中，学校所在区域市政污水管网并未建成，学校废水经一体化污水处理设施处理达《污水综合排放标准》（GB 8978-1996）中一级标准后排入北侧沟渠，学校和所在街道办均出具了情况说明（详见附件），待学校所在区域市政修建污水管网后，学校废水立即接入市政污水管网，经简阳市城南污水处理厂处理达标后排放。

学校一体化污水处理设施采用“调节池+一体化（厌氧+好氧+MBR膜）”处理工艺，处理规模为80m³/d，学校总废水产生量为72.02m³/d，能够满足学校废水处理需求。

膜生物反应器（MBR）工艺是膜分离技术与生物技术有机结合的新型废水处理技术。它利用膜分离设备将生化反应池中的活性污泥和大分子有机物质截留住，省掉二沉池。活性污泥浓度因此大大提高，水力停留时间和污泥停留时间可以分别控制，而难降解的物质在反应器中不断反应、降解。污水经过调节池，在这里进水的水质和水量的调节；调节池中的污水被泵输送至MBR系统，在MBR系统内实现微生物对污染物进行分解消减，包括好氧和缺氧反应区，不能被降解的杂质和活性污泥被膜组件分离后留在膜池内。膜过滤产水则达标排放。污水处理工艺见流程图如下：

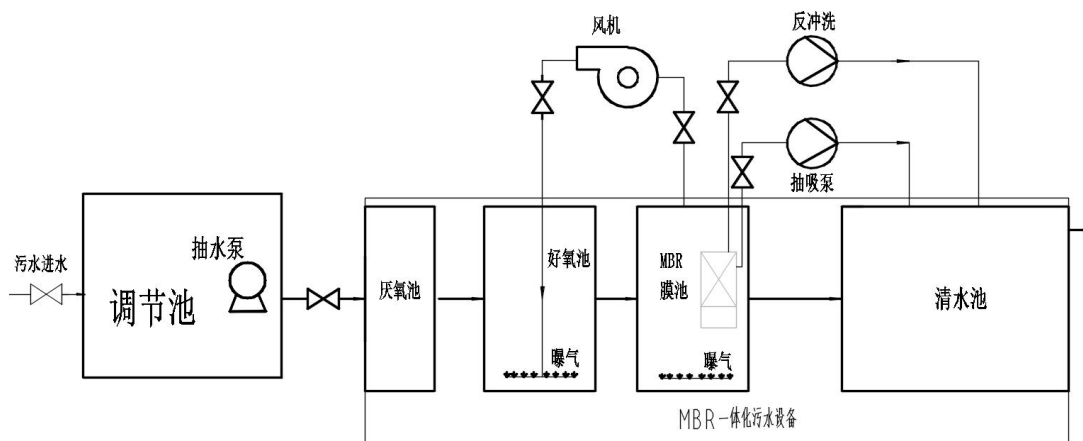


图 4-1 一体化污水处理工艺流程图

4.1.2 废气

（1）废气产生及排放情况

本项目营运期废气主要为油烟废气、柴油发电机燃烧废气、汽车尾气和垃圾房恶臭。由于小学阶段的实验以定性探究为主，含有少量的定量探究，这些实验室在实验过程中使用的药品，大多为生活中常见物品，主要以弱酸碱盐为主，如白醋、小苏打、糖粉、淀粉、碘酒、食用油、食用色素、泡腾片等，不涉及强酸、强碱等危险化学品及挥发性化学品，故项目科学与探究实验室废气经自然通风即可。

（2）废气治理情况

食堂油烟废气：本项目采用高效油烟净化机对油烟进行处理，处理后通过专用烟道将厨房油烟引至楼顶排放。

柴油发电机废气：柴油发电机烟气经自带的净化设备处理后通过专用烟道引至楼顶排放。

汽车尾气：项目所在地地势平坦、开阔，空气较流畅，汽车尾气极易随大气扩散，经植物吸附和扩散后，可实现达标排放。

垃圾房恶臭：学校生活垃圾依托原有的垃圾收集房（位于教学楼东侧）收集，并在各建筑物楼前设置垃圾收集筒数个，学校生活垃圾由保洁人员收集至垃圾暂存间后由环卫部门统一清运，生活垃圾日产日清，停留时间较短。学校主要通过加强垃圾房管理，地面防渗，规范清洁卫生工作等方式防止垃圾房恶臭产生。

表 4-1 废气排放情况

废气名称	来源	污染物种类	排放方式	治理设施	排放去向
食堂油烟	食堂	油烟	间断	油烟净化器+专用烟道屋顶排放	屋顶排放
柴油发电机废气	柴油发电机	CO、HC、NO ₂	间断	自带的净化设备+专用烟道楼顶排放	大气环境
汽车尾气	汽车停车	CO、HC、NO ₂	间断	自然扩散	大气环境
垃圾房恶臭	垃圾	NH ₃ 、H ₂ S、C ₃ H ₉ N、CH ₄ S	间断	加强垃圾房管理，地面防渗，规范清洁卫生工作	大气环境

4.1.3 噪声

项目运营期噪声主要来源于设备运行噪声、进出车辆交通噪声和学校生活噪声等三个方面。

设备运行噪声：本项目产生噪声的设备主要有：变压器、水泵、通风设备、空调等。以上设备除分体式空调安装于户外，其余设备均设置在地下室，这样设备运行时产生的噪声和振动对教学的影响较小。

项目主要产噪设备分布及其噪声产生和治理情况见下表：

表 4-2 运营期主要设备噪声产生情况及治理措施 单位：dB(A)

设备名称	位置	平均声级	防止措施	处理后噪声值
风机房	地下室	85	选用低噪声设备：减震、墙体隔声、消声措施	<60
排风口	地面	65	选用低噪声设备、安装消声器	<60
水泵	地下室	90	选用低噪声设备：设备机房减震隔声	<50
分体式空调	宿舍、办公室	<60	注意安装位置和排气方向	<60

车辆噪声：校区来往车辆绝大多数是小型汽车和摩托车，其进出速度缓慢，噪声对环境的影响较小。

生活噪声：人员流动产生的生活噪声主要是学生上下课时在教学楼区域产生的嘈杂声以及运动场人群的欢呼声，学校加强管理，不会影响周围居民的生活。

综上，采取以上措施，本项目噪声对外环境的影响很小。

4.1.4 固废

本项目医疗室未配置专门医护人员，仅对学生进行常规的体温检测、血压测量，如需诊治，则统一前往街道卫生院进行治疗。因此，本项目无医疗固废产生。

本项目产生的固体废弃物主要是教职工和学生的生活垃圾、食堂泔水以及化粪池污泥。

生活垃圾：项目生活垃圾产生量为 212.63t/a，集中收集后暂存于垃圾房后定期由环卫部门统一处理。

食堂泔水：项目食堂泔水产生量为50t/a，桶装收集后委托简阳洁城环保科技有限公司清运处置，日产日清。

污水处理设施污泥：项目污水处理设施污泥产量约为1.2t/a，定期由市政环卫部门清运处理。

项目固废产生及处置情况见下表：

表 4-3 固体污染物产生及处置情况

序号	类型	产生量 (t/a)	污染防治措施
1	生活垃圾	212.63	集中收集后暂存于垃圾房后定期由环卫部门统一处理
2	食堂泔水	50	桶装收集后委托简阳洁城环保科技有限公司清运处置，日产日清
3	污水处理设施污泥	1.2	定期由市政环卫部门清运处理

4.2 其他环境保护设施

4.2.1 环境风险防范措施

本项目不属于工业性项目，风险分析从简。由于备用发电机的使用频率较小，故其柴油的使用量也较小，对周围环境的影响具有短暂性，偶然性。项目柴油的储存量约 1~2 桶，密闭储存，远离易燃、易爆物品，同时加强安全消防管理，可消除其安全隐患。

4.2.2 规范化排污口

废气、废水设置规范化的排放口。

4.2.3 其他设施

学校周围栽植树木及草坪，使生态环境得到一定保护。

4.3 环保设施投资及“三同时”落实情况

本项目总投资 5296.42 万元，环保投资约 123 万元，占总投资的 2.32%；项目实际总投资 5296.42 万元，实际环保投资 141 万元，占实际总投资 2.66%。项目环保设施（措施）建设与环评要求对照表见下表：

表 4-4 环保投资一览表

单位：万元

类别	环评要求			项目实际建设情况		变化情况	
	环保设（措）施	投资	环保设（措）施	投资			
施工期	废水	生活污水	预处理后排入市政污水管网。	1	与环评一致	1	0
		施工废水	经沉淀池处理后回用作场地洒水。	2.5	与环评一致	2.5	0
	废气	汽车尾气 施工机械 废气	加强施工机械的保养维护、为设备安置有效的空气滤清装置。	3	与环评一致	3	0
		扬尘	材料堆场、弃土临时堆场洒水防尘，采取覆盖堆料、润湿等措施。	25	与环评一致	25	0
			汽车加盖篷布运输，及时清扫道路沿线遗洒物料，道路洒水降尘		与环评一致		
			施工现场清理，及时绿化恢复		与环评一致		
	打围施工、施工作业面、施工场地、施工道路洒水降尘。	与环评一致					
	噪声	施工噪声	优化施工方案，定期检修和维护机械设备，选低噪设备，对噪声较大的设备采取隔声、安装减振基底等。	5	与环评一致	5	0
	固废	弃土	弃土及挖及运，回填利用部分挖方，弃土运输以篷布覆盖，指定合理运输路线，清扫遗洒物料，建设临时截水沟、排洪沟等。	3.5	与环评一致	3.5	0
		建筑垃圾	废料可以回收利用的作回收利用或作销售处理，不能再次利用的拟由施工单位统一运至运送至政府指定建筑垃圾堆放场。	2	与环评一致	2	0
生活垃圾		袋装集中收集后由环卫部门统一清运。	1.5	与环评一致	1.5	0	
运营期	废水	生活污水	食堂废水先经隔油池处理，实验废水经酸碱中和池处理后再与其他生活污水一起进入化粪池	31	一体化污水处理设施 1 套，处理能力	50	+19

简阳市教育达标三步走（义务教育标准化学校建设）项目-扩建简阳市明德小学
竣工环境保护验收监测报告

		收集预处理后，进入简阳市城南污水处理厂处理，配套建设校区内污水管网。		80m ³ /d		
	医疗室 废水	消毒后与其他生活废水一起处理。	1	不产生医疗 废水	0	-1
废气	油烟废气	油烟净化至处理后经专用烟道引至楼顶排放。	3.5	与环评一致	3.5	0
	柴油发电 机燃烧废 气	专用烟道（1根）引至楼顶排放。	/	与环评一致	/	/
噪声	设备运行 噪声	选用低噪声设备、消声、减震； 加强日常维护。	7.0	与环评一致	7.0	0
	进出车辆 交通噪 声、师生 生活娱乐 噪声	加强管理	2	与环评一致	2	0
固废	生活垃圾	项目设置生活垃圾收集房1座， 各建筑物旁设置垃圾收集桶若 干，生活垃圾由保洁人员集中清 运至生活垃圾收集房后由市政 环卫部门集中清运、处理，生活 垃圾日产日清。	3	与环评一致	3	0
	食堂泔水	交由当地养殖户综合利用。	1	委托简阳洁 城环保科技 有限公司清 运处置	1.5	+0.5
	医疗废物	委托当地医疗机构一起交由有 资质单位处理。	0.5	不产生医疗 废物	0	-0.5
	污泥	定期清掏，由市政环卫部门集中 清运、处理。	1	与环评一致	1	0
重点防渗措施		化粪池、垃圾收集房、柴油发电 机房进行重点防渗，防渗要求采 用HDPE土工膜和混凝土浇注 硬化，渗透系数 $\leq 10^{-10}$ cm/s。	4.5	与环评一致	4.5	0
绿化		植树种草及景观。	25	与环评一致	25	0
合计			123	/	141	+18

该项目按照国家有关建设项目管理法规要求，进行环境影响评价，环保审批手续齐备，所涉及到的各项环保措施已按“三同时”要求落实到位，较好的执行了“三同时”制度。

5 环境影响报告表主要结论与建议及其审批部门审批决定

5.1 环境影响评价报告主要结论及建议

表 5-1 环境影响报告表主要结论及建议

类别	环境影响报告表主要结论及建议
废水	本项目食堂废水经隔油池，实验废水经酸碱中和池处理后再和生活污水一起通过化粪池处理达到《污水综合排放标准》（GB 8978-1996）三级标准后，由市政污水管网进入简阳市城南污水处理厂深度处理达一级 B 标后排入沱江。本项目实验室用品大多为生活中常见的物品，不涉及强酸强碱等危险化学品使用，实验室清洗废水成分与生活废水类似，故与生活废水一起处理；医疗室废水经消毒后与其他生活废水一起处理；项目产生的废水对地表水环境影响较小。
废气	本项目营运期废气包括食堂油烟废气、柴油发电机燃烧废气、汽车尾气和垃圾站恶臭，食堂油烟，经油烟净化设施处理后通过专用油烟管道楼顶排放，对大气环境影响不大；柴油发电机燃烧废气经专用烟道引至楼顶排放，对环境影响较小；汽车启动时间较短，废气产生量小，自然扩散，对环境空气影响甚微。生活垃圾及时清运，同时由于收集的是袋装垃圾，恶臭产生较少，对外环境影响很小。
噪声	运营期噪声主要是学生课间时的说话玩耍声，通过加强管理进行控制，禁止高声喧哗；进出车辆噪声可通过加强管理得到控制，此外地下室水泵等设备噪声，水泵等设备放置在地下室，经墙体隔声后对周围环境的影响较小。
固体废物	固体废物主要是生活垃圾、食堂泔水、医疗垃圾和化粪池污泥。项目对产生的生活垃圾经袋装收集后，由当地环卫部门统一清运至生活垃圾处理场处理，对周围环境卫生不会产生明显污染影响；食堂泔水桶装收集后定期外售当地养殖户，日产日清；化粪池污泥由环卫部门定期清掏后运至垃圾场统一处理，医疗废物委托当地医疗机构统一交由有资质单位处理。
总量控制	本项目生活污水产生量约 27500.5m ³ /a，项目产生废水经预处理后达到《污水综合排放标准》（GB 8978-1996）标准中三级标准后经市政污水管网排入简阳市城南污水处理厂深度处理达一级 B 标后排入沱江。总量计入简阳市城南污水处理厂。
环境影响评价结论	本本项目符合国家产业政策，符合当地总体规划，且与外环境相容；污染防治措施可行；贯彻了“清洁生产、总量控制和达标排放”控制污染方针；项目总图布置合理，项目建设对周围环境的影响较小，不会改变当地环境质量现状。只要严格按照环境影响报告表和工程设计提出的环保对策及措施，严格执行“三同时”制度，确保项目所产生的污染物达标排放及综合利用。因此，从环境保护的角度而言，项目建设是可行的。
建议	<ol style="list-style-type: none"> 1、本次评价结论是根据建设单位提供资料、工程规模、设计方案等情况基础上进行的，如果工程规模、设计方案等有所变化，建设单位应按环保部门要求另行申报。 2、认真贯彻实施项目建设的“三同时”制度。必须保证足够的环保资金，以实施与本项目有关的各项治污措施。 3、营运期废水应“雨污分流”，“清污分流”，生活污水避免直接排入地表水。 4、污水处理设施必须定期派专人查看和维护，检查时注意人员安全。 5、本项目内设置废旧电池收集桶，同时定期将收集的废旧电池送由有资质的单位无害化、资源化处置。 6、本项目应按照中华人民共和国国务院令第 530 号《民用建筑节能条例》进行设计（如剪力墙、框架、外墙、分户墙均采用 200 页岩多孔砖，屋顶保温隔热材料选

类别	环境影响报告表主要结论及建议
	用复合硅酸盐保温材料等）、施工、监理。 7、做好环保宣传工作，提高居住人员的环保意识，在条件成熟时垃圾应按可回收、不可回收物和有毒物质分类收集，分类处理，禁止乱倾乱倒。

5.2 环境影响评价批复

四川龙阳天府新区建设投资有限公司：

你公司报送的《简阳市教育达标三步走（义务教育标准化学校建设）项目（杨柳初级中学等 28 所学校）建设项目环境影响报告表》及专家意见已收悉。经研究，现批复如下：

一、项目基本情况（学校基本情况附后）及项目可行性

项目取得了简阳市发改局出具的《关于简阳市教育达标三步走（义务教育标准化学校建设）项目建议书的批复》（简发改发〔2017〕1001 号），符合国家有关产业政策。项目取得了简阳市规划局出具的《建设项目选址意见书》（选字第 510185201800002 号），项目用地取得了简阳市国土局出具的《关于简阳市教育达标三步走（义务教育标准化学校建设）项目用地审查意见的复函》，项目选址和用地都取得了相关许可。在落实报告表提出的防止生态破坏和环境污染的措施后，不利环境影响可得到减缓和控制。因此，我局同意你公司按照报告表中所列建设项目的性质、规模、地点、选线、环境保护对策措施及下述要求进行建设。

二、项目建设应重点做好的工作（学校具体要求附后）

三、项目建设必须严格执行环境保护设施与主体工程同时设计、同时施工、同时投产使用的环境保护“三同时”制度。项目竣工后，环境保护设施及对策措施必须按规定程序开展环境保护验收，验收合格后，项目方可正式投入运营。违反本规定要求的，承担相应环境保护法律责任。

四、请简阳市环境监察执法大队负责该项目日常的环境保护监督检查工作。

五、行政复议与行政诉讼权利告知

建设单位认为本批复侵犯其合法权益的，可以自收到本文件之日起六十日内向简阳市人民政府或者成都市环境保护局提起行政复议，也可以自收到本文件之日起六个月内向简阳市人民法院行政诉讼。

简阳市环境保护局联系方式

电话：028-27028827

通讯地址：四川省简阳市人民政府政务服务中心环保局窗口（641400）

附件：学校基本情况及重点工作要求

附件 23

简阳市明德小学（扩建）项目

一、项目基本情况

项目位于简阳市东溪街道明德巷 100 号。项目主要建设内容：综合楼 1 栋、食堂、教师活动中心 1 栋以及配套操场、篮球场、羽毛球场、网球场、乒乓球等配套工程。项目占地面积 33009.2m²，总建筑面积 12606.06m²，其中地上建筑面积 11870.12m²，地下建筑面积 735.94m²。本项目为非寄宿学校，学校学生总数约 1620 人（36 班），教职工数约 81 人。项目总投资 5296.42 万元，其中环保投资 123 万元。

二、项目建设应重点做好以下工作

（一）按“报告表”要求严格落实各项环保设施的建设，加强环保设施的日常管理和维护，确保环保设施正常运转及各类污染物稳定达标排放，杜绝事故排放。

（二）落实废水处理措施。施工期，施工废水经沉淀池处理后循环使用不外排；生活污水经化粪池处理后经市政污水管网进入城南污水处理厂处理后达标排放。营运期，生活废水经化粪池处理后经市政污水管网进入城南污水处理厂处理后达标排放；食堂废水经隔油池处理后与其他生活废水一起处理后达标排放；实验室废水与其他生活废水一起处理后达标排放；医疗室废水经消毒后与生活废水一起处理后达标排放。

（三）落实“报告表”提出的废气治理措施，确保大气污染物达标排放。施工期，严格按照国务院《大气污染防治行动计划》、《四川省灰霾污染防治实施方案》（川办发〔2013〕78号）等要求采取防尘措施。营运期，食堂油烟废气经油烟净化器处理后经专用烟道引致楼顶达标排放；柴油发电机燃烧废气经专用烟道引至楼顶达标排放；垃圾收集点恶臭经密闭处理、垃圾日产日清等措施处理后达标排放；实验室废气经自然通风达标排放。

（四）加强噪声污染防治。严格落实噪声等污染控制措施，禁止噪声扰民、扬尘污染及其他因施工造成的扰民事件。施工期，机械噪声通过加强管理、合理安排施工时间、基地减震等措施处理后达标排放。营运期，设备噪声通过选用低

噪声设备、减振、消声、隔声等措施处理后达标排放；车辆噪声、教学活动噪声通过加强管理确保达标排放。

（五）固体废物应严格按照“报告表”中的处置措施落实去向。施工期，土石方清运至政府指定的弃渣场处理；建筑垃圾可回收部分外售废品回收公司，不能回收部分运至政府指定的弃渣厂处理；生活垃圾交由市政环卫部门统一清运处理。营运期，生活垃圾、预处理池污泥统一收集后由市政环卫部门统一清运处理；食堂垃圾统一收集后定期外售养殖户资源化再利用；医疗废物委托当地医疗机构交由有资质的单位进行处理。

（六）强化环境风险防范和应急措施。制定并落实应急预案和风险防范措施，杜绝污染事故的发生。加强环境风险防范工作，确保项目对环境的安全。

（七）建设应注意解决好的其它问题，结合环评报告表及专家评估意见予以落实。

5.3 环评批复要求落实情况检查

表 5-2 环评批复要求与落实情况检查内容

序号	环评要求	执行情况
1	按“报告表”要求严格落实各项环保设施的建设，加强环保设施的日常管理和维护，确保环保设施正常运转及各类污染物稳定达标排放，杜绝事故排放。	已落实
2	落实废水处理措施。施工期，施工废水经沉淀池处理后循环使用不外排；生活污水经化粪池处理后经市政污水管网进入城南污水处理厂处理后达标排放。营运期，生活废水经化粪池处理后经市政污水管网进入城南污水处理厂处理后达标排放；食堂废水经隔油池处理后与其他生活废水一起处理后达标排放；实验室废水与其他生活废水一起处理后达标排放；医疗室废水经消毒后与生活废水一起处理后达标排放。	基本落实。 实际验收踏勘过程中，学校所在区域市政污水管网并未建成，学校废水经一体化污水处理设施处理达《污水综合排放标准》（GB 8978-1996）中一级标准后排入北侧沟渠，待学校所在区域市政修建污水管网后，学校废水立即接入市政污水管网，经简阳市城南污水处理厂处理达标后排放。此外，项目医疗室未配置专门医护人员，仅对学生进行常规的体温检测、血压测量，如需诊治，则统一前往街道卫生院进行治疗。因此项目不产生医疗保健室废水。
3	落实“报告表”提出的废气治理措施，确保大气污染物达标排放。施工期，严格按照国务院《大气污染防治行动计划》、《四川省灰霾污染防	已落实。

简阳市教育达标三步走（义务教育标准化学校建设）项目-扩建简阳市明德小学
竣工环境保护验收监测报告

	治实施方案》（川办发〔2013〕78号）等要求采取防尘措施。营运期，食堂油烟废气经油烟净化器处理后经专用烟道引致楼顶达标排放；柴油发电机燃烧废气经专用烟道引至楼顶达标排放；垃圾收集点恶臭经密闭处理、垃圾日产日清等措施处理后达标排放；实验室废气经自然通风达标排放。	
4	加强噪声污染防治。严格落实噪声等污染控制措施，禁止噪声扰民、扬尘污染及其他因施工造成的扰民事件。施工期，机械噪声通过加强管理、合理安排施工时间、基地减震等措施处理后达标排放。营运期，设备噪声通过选用低噪声设备、减振、消声、隔声等措施处理后达标排放；车辆噪声、教学活动噪声通过加强管理确保达标排放。	已落实。
5	固体废物应严格按照“报告表”中的处置措施落实去向。施工期，土石方清运至政府指定的弃渣场处理；建筑垃圾可回收部分外售废品回收公司，不能回收部分运至政府指定的弃渣厂处理；生活垃圾交由市政环卫部门统一清运处理。营运期，生活垃圾、预处理池污泥统一收集后由市政环卫部门统一清运处理；食堂垃圾统一收集后定期外售养殖户资源化再利用；医疗废物委托当地医疗机构交由有资质的单位进行处理。	已落实。 食堂垃圾统一收集后委托简阳洁城环保科技有限公司清运处置；项目医疗室未配置专门医护人员，仅对学生进行常规的体温检测、血压测量，如需诊治，则统一前往街道卫生院进行治疗。因此，本项目无医疗固废产生。
6	强化环境风险防范和应急措施。制定并落实应急预案和风险防范措施，杜绝污染事故的发生。加强环境风险防范工作，确保项目对环境的安全。	已落实。
7	建设应注意解决好的其它问题，结合环评报告表及专家评估意见予以落实。	已落实。

5.4 风险事故防范与应急措施检查

本项目不属于工业性项目，风险分析从简。由于备用发电机的使用频率较小，故其柴油的使用量也较小，对周围环境的影响具有短暂性，偶然性。项目柴油的储存量约 1~2 桶，密闭储存，远离易燃、易爆物品，同时加强安全消防管理，可消除其安全隐患。

6 验收执行标准及总量控制

6.1 验收执行标准

根据《简阳市教育达标三步走（义务教育标准化学校建设）项目—扩建简阳市明德小学环境影响报告表》，结合现行适用标准，该项目验收监测执行标准见下表：

表 6-1 验收执行标准与环评使用标准对照表

类别	环评执行标准			验收监测标准		
废水	执行《污水综合排放标准》（GB 8978-1996）中表 1 和表 4 的一级标准，接入管网的执行三级标准			执行《污水综合排放标准》（GB 8978-1996）中表 1 和表 4 的一级标准，接入管网的执行三级标准；NH ₃ -N 执行《污水排入城镇下水道水质标准》（GB/T 31962-2015）表 1 中 B 级标准		
	项目	一级浓度限值 mg/L	三级浓度限值 mg/L	项目	一级浓度限值 mg/L	三级浓度限值 mg/L
	pH	6-9	6-9	pH	6-9	6-9
	悬浮物	70	400	悬浮物	70	400
	五日生化需氧量	20	300	五日生化需氧量	20	300
	化学需氧量	100	500	化学需氧量	100	500
	动植物油	10	100	动植物油	10	100
	氨氮（以 N 计）	15	/	氨氮（以 N 计）	15	45
废气	执行《大气污染物综合排放标准》（GB 16297-1996）中二级排放标准			油烟参照《饮食业油烟排放标准（试行）》（GB 18483-2001）中表 2 中大型规模要求		
	项目	排放浓度限值 mg/m ³	排放速率（kg/h）	项目	排放浓度限值 mg/m ³	排放速率（kg/h）
	颗粒物	120	/	/	/	/
	SO ₂	550	/	/	/	/
	NO _x	240	/	/	/	/
	/	/	/	食堂油烟	2.0	/
环境噪声	《社会生活环境噪声排放标准》（GB 22337-2008）中的 2 类标准			《工业企业厂界环境噪声排放标准》（GB 12348-2008）中的 2 类标准		
	项目	昼间噪声	夜间噪声	项目	昼间噪声	夜间噪声
	噪声	60dB（A）	50dB（A）	噪声	60dB（A）	50dB（A）
固废	一般固废执行《一般工业固体废物贮存、处置场污染控制标准》（GB 18599-2001）			一般固废执行《一般工业固体废物贮存和填埋污染控制标准》（GB 18599-2020）		

6.2 总量控制

根据国家规定的污染物排放总量控制原则及实施总量控制污染物种类，本项

目总量控制的因子主要是 COD、NH₃-N。

该项目环评报告中，项目产生废水经预处理后达到《污水综合排放标准（GB8978-1996）》标准中三级标准后经市政污水管网排入简阳市城南污水处理厂深度处理达一级 B 标后排入沱江。总量计入简阳市城南污水处理厂。

实际验收过程中，学校所在区域市政污水管网并未建成，学校废水经一体化污水处理设施处理达《污水综合排放标准》（GB 8978-1996）中一级标准后排入北侧沟渠，学校和所在街道办均出具了情况说明（详见附件），并承诺待学校所在区域市政修建污水管网后，学校废水立即接入市政污水管网，经简阳市城南污水处理厂处理达标后排放。

在接入市政污水管网前，总量控制指标为：一体化污水处理设施处理后（排入外环境）：COD：0.21t/a；NH₃-N：0.06t/a。

在接入市政污水管网后，总量计入简阳市城南污水处理厂。

7 验收监测内容

7.1 废水

该项目废水监测内容见下表：

表 7-1 废水监测内容

监测位置	点位编号	监测项目	监测时间、频次
废水总排口	1#	pH、化学需氧量、五日生化需氧量、悬浮物、动植物油、氨氮	连续监测 2 天、每天监测 4 次

7.2 废气

本项目废气监测内容见下表：

表 7-2 废气监测内容

监测位置	点位编号	监测项目	监测时间、频次
油烟排气筒	2#	油烟	连续监测 2 天 每天监测 5 次

7.3 厂界噪声监测

该项目厂界噪声监测内容见下表：

表 7-3 厂界噪声监测内容

监测类别	点位编号	监测点位置	监测频次
厂界环境噪声	3#	项目地东侧厂界外 1m 处	连续监测 2 天 每天昼间 2 次
	4#	项目地南侧厂界外 1m 处	
	5#	项目地西侧厂界外 1m 处	
	6#	项目地北侧厂界外 1m 处	

8 质量保证及质量控制

8.1 监测分析方法及方法来源

废水监测分析方法及方法来源见表 8-1；废气监测分析方法及方法来源见表 8-2；厂界噪声监测分析方法及方法来源见表 8-3。

表 8-1 废水监测方法及方法来源

监测项目	监测方法	方法来源	使用仪器	仪器编号	检出限
pH	电极法	HJ1147-2020	多参数水质测量仪	HK001-095-002	/
化学需氧量	快速消解分光光度法	HJ/T 399-2007	COD 氨氮总磷测定仪	HK001-091-001	2.3mg/L
五日生化需氧量	稀释与接种法	HJ 505-2009	生化培养箱/ 溶解氧测定仪	HK001-062-001/ HK001-026-001	0.5mg/L
悬浮物	重量法	GB 11901-89	电子天平	HK001-031-002	/
动植物油	红外分光光度法	HJ 637-2018	红外分光测油仪	HK001-003-001	0.06mg/L
氨氮	纳氏试剂分光光度法	HJ 535-2009	分光光度计	HK001-005-001	0.025mg/L

表 8-2 废气监测方法及方法来源

监测项目	监测方法	方法来源	使用仪器	仪器编号	检出限
油烟	红外分光光度法	GB 18483-2001 附录 A	红外分光测油仪	HK001-003-001	/

表 8-3 厂界噪声监测方法及方法来源

监测项目	监测方法	方法来源	使用仪器	仪器编号	检出限 dB (A)
厂界环境噪声	工业企业厂界环境噪声排放标准	GB 12348-2008	多功能声级计 /AWA6221B 型声校准器	HK001-079-002	/
	环境噪声监测技术规范 噪声测量修正	HJ 706-2014		/HK001-080-002	

8.2 监测单位人员能力情况

验收监测采样和分析人员，均经公司内部考核通过，获得内部环境监测上岗证。

8.3 水质监测分析过程中的质量保证和质量控制

1、水样的采集、运输、保存、实验室分析和数据计算的全过程均按《环境水质监测质量保证手册》（第四版）的要求进行。

2、现场采样和测试前，按照国家环保局发布的《环境监测技术规范》的要求进行质量控制。

3、采样人员严格遵照采样技术规范进行采样工作，认真填写采样记录，按规定保存、运输样品。

4、实验室分析过程中使用标准物质、采用空白试验、平行样测定、加标回收率测定，并对质控数据分析。

5、监测分析采用国家有关部门颁布的标准分析方法或推荐方法；监测人员经过考核合格并持有上岗证；所用监测仪器、量具均经过计量部门检定合格并在有效期内使用。

8.4 气体监测分析过程中的质量保证和质量控制

1、现场采样和测试前，按照国家环保局发布的《环境监测技术规范》的要求和《环境空气监测质量保证手册》的要求进行质量控制。

2、被测排放物的浓度在仪器量程的有效范围（即 30%~70%之间）。

3、烟尘采样器在进入现场前对采样器流量计、流速计等进行校核。烟气监测（分析）仪器在测试前按监测因子分别用标准气体和流量计对其进行校核，在测试时保证其采样流量的准确。

4、采样人员严格遵照采样技术规范进行采样工作，认真填写采样记录，按规定保存、运输样品。

5、实验室分析过程中使用标准物质、采用空白试验、平行样测定、加标回收率测定，并对质控数据分析。

6、监测分析采用国家有关部门颁布的标准分析方法或推荐方法；监测人员经过考核合格并持有上岗证；所用监测仪器、量具均经过计量部门检定合格并在有效期内使用。

8.5 噪声监测分析过程中的质量保证和质量控制

声级计在测试前后用标准声源进行校准，测量前后仪器的灵敏度相差不大于 0.5dB（A），若大于 0.5dB（A）测试数据无效。

9 验收监测结果

9.1 工况说明

验收监测期间：简阳市教育达标三步走（义务教育标准化学校建设）项目-扩建简阳市明德小学主体工程工况稳定，环境保护设施运行正常，具备环境保护验收监测条件。验收监测期间，本项目工况为 99.8%、100%。

9.2 污染物排放监测结果

9.2.1 废水监测结果

废水监测结果及评价见下表：

表 9-1 废水监测结果及评价

单位：mg/L（pH：无量纲）

监测点位	现场监测日期	监测项目	监测结果					排放限值
			第一次	第二次	第三次	第四次	平均值	
1# 废水总排口	2021.10.11	pH	7.3	7.3	7.2	7.2	7.2~7.3	6~9
		化学需氧量	13.2	11.0	12.1	10.5	11.7	100
		五日生化需氧量	3.4	2.8	3.1	2.7	3.0	20
		悬浮物	8	6	7	7	7	70
		动植物油	0.07	0.06	0.10	0.08	0.08	10
		氨氮	4.43	2.87	2.30	2.24	2.96	15
	2021.10.12	pH	7.4	7.5	7.4	7.4	7.4~7.5	6~9
		化学需氧量	12.1	10.9	10.0	13.1	11.5	100
		五日生化需氧量	3.2	2.8	2.6	3.4	3.0	20
		悬浮物	6	5	7	9	7	70
		动植物油	0.08	0.09	0.06	0.08	0.08	10
		氨氮	2.13	2.54	3.84	3.94	3.11	15

注：废水经调节池+厌氧池+好氧池+MBR 膜池+清水池处理后排入河流，参照《污水综合排放标准》（GB 8978-1996）表 4 中一级排放浓度。

监测结果表明：验收期间所测废水中 pH、化学需氧量、五日生化需氧量、悬浮物、动植物油及氨氮排放均满足《污水综合排放标准》（GB 8978-1996）中的一级标准限值。

9.2.2 废气监测结果

项目油烟废气监测结果及评价见下表：

简阳市教育达标三步走（义务教育标准化学校建设）项目-扩建简阳市明德小学
竣工环境保护验收监测报告

表 9-2 油烟废气排放监测结果

监测点位	现场监测日期	监测项目	基准灶头数 (个)	监测频次	排放浓度 (mg/m ³)	排放限值 (mg/m ³)
2# 油烟废气 排气筒	2021.10.11 (12:47~13:47)	油烟	8.2	第一次	0.32	2.0
				第二次	0.34	
				第三次	0.34	
				第四次	0.30	
				第五次	0.29	
				平均值	0.32	
	2021.10.12 (11:06~12:02)	油烟	8.2	第一次	0.31	2.0
				第二次	0.31	
				第三次	0.32	
				第四次	0.29	
				第五次	0.31	
				平均值	0.31	

注：油烟经油烟净化器处理后排放，参照《饮食业油烟排放标准（试行）》(GB 18483-2001)表 2 中的大型饮食业单位标准限值。

监测结果表明：验收期间食堂油烟废气满足《饮食业油烟排放标准（试行）》(GB 18483-2001)中表 2 中要求限值要求。

9.2.3 厂界噪声监测结果

厂界噪声监测结果及评价见下表：

表 9-3 噪声监测结果及评价

单位：dB (A)

监测点位	现场监测日期	监测时段	主要声源	监测结果		执行标准
				第一次	第二次	
3# 项目地东侧厂界外 1m 处	2021.10.11	昼间	学生活动与学校广播	54	56	60
4# 项目地南侧厂界外 1m 处				48	48	
5# 项目地西侧厂界外 1m 处				54	52	
6# 项目地北侧厂界外 1m 处				49	48	
3# 项目地东侧厂界外 1m 处	2021.10.12	昼间	学生活动与学校广播	48	54	60
4# 项目地南侧厂界外 1m 处				46	43	
5# 项目地西侧厂界外 1m 处				37	36	
6# 项目地北侧厂界外 1m 处				46	42	

注：学校位于声环境 2 类功能区，参照《工业企业厂界环境噪声排放标准》(GB 12348-2008)表 1 中的 2 类排放限值。

监测结果表明：验收期间厂界噪声排放满足《工业企业厂界环境噪声排放标

准》（GB 12348-2008）中的 2 类标准要求。

9.2.4 污染物排放总量核算

根据国家规定的污染物排放总量控制原则及实施总量控制污染物种类，本项目总量控制的因子主要是 COD、NH₃-N。

该项目环评报告中，项目产生废水经预处理后达到《污水综合排放标准（GB8978-1996）》标准中三级标准后经市政污水管网排入简阳市城南污水处理厂深度处理达一级 B 标后排入沱江。总量计入简阳市城南污水处理厂。

实际验收过程中，学校所在区域市政污水管网并未建成，学校废水经一体化污水处理设施处理达《污水综合排放标准》（GB 8978-1996）中一级标准后排入北侧沟渠，学校和所在街道办均出具了情况说明（详见附件），并承诺待学校所在区域市政修建污水管网后，学校废水立即接入市政污水管网，经简阳市城南污水处理厂处理达标后排放。

在接入市政污水管网前，总量控制指标为：一体化污水处理设施处理后（排入外环境）：COD：0.21t/a；NH₃-N：0.06t/a。

在接入市政污水管网后，总量计入简阳市城南污水处理厂。

10 验收监测结论

10.1 废水

监测结果表明：验收期间所测废水中 pH、化学需氧量、五日生化需氧量、悬浮物、动植物油及氨氮排放均满足《污水综合排放标准》（GB 8978-1996）中的一级标准限值。

10.2 废气

监测结果表明：验收期间食堂油烟废气满足《饮食业油烟排放标准（试行）》（GB 18483-2001）中表 2 中要求限值要求。

10.3 噪声

监测结果表明：验收期间厂界噪声排放满足《工业企业厂界环境噪声排放标准》（GB 12348-2008）中的 2 类标准要求。

10.4 固废

根据本次验收检查，该项目固废能做到去向明确，不会产生二次污染，符合环评及其批复要求。

10.5 总量控制

在接入市政污水管网前，总量控制指标为：一体化污水处理设施处理后（排入外环境）：COD：0.21t/a；NH₃-N：0.06t/a。

在接入市政污水管网后，总量计入简阳市城南污水处理厂。

10.6 环境管理

简阳市教育达标三步走（义务教育标准化学校建设）项目—扩建简阳市明德小学建立了完善的环境体系，环保规章制度健全，环保设施运行正常。严格执行了建设项目环境管理有关制度和项目环评批复中所提的要求。

10.7 验收结论

综上所述，简阳市教育达标三步走（义务教育标准化学校建设）项目—扩建简阳市明德小学执行了国家有关环境保护法律法规，环境保护审批手续齐全，履行了环境影响评价制度，项目配套的环保设施按“三同时”要求同时设计、同时施工和同时投入使用，运行基本正常。公司内部设有专人负责环境管理，建立了环境管理体系，环境保护管理制度较为完善，环评报告及批复中提出的环

保要求和措施基本得到落实，建议通过环境保护竣工验收。

本验收监测报告是针对 2021 年 10 月 11 日至 12 日现场验收情况及环境条件下开展验收监测所得出的结论。

附表：

建设项目环境保护“三同时”竣工验收登记表

填表单位（盖章）：四川龙阳天府新区建设投资有限公司

填表人（签字）：

项目经办人（签字）：

建设项目	项目名称		简阳市教育达标三步走（义务教育标准化学学校建设）项目—扩建简阳市明德小学				项目代码		2017-510185-82-01-233624		建设地点		简阳市东溪街道明德巷 100 号	
	行业类别（分类管理名录）		113 学校、幼儿园、托儿所、福利院、养老院				建设性质		<input type="checkbox"/> 新建 <input checked="" type="checkbox"/> 改扩建 <input type="checkbox"/> 技术改造		项目厂区中心经度/纬度		经度：104.5598657 纬度：30.3970443	
	设计生产能力		非寄宿学校，学校学生总数约 1620 人（36 班），教职工数约 109 人				实际生产能力		非寄宿学校，学校学生总数约 1620 人，教职工数约 109 人		环评单位		四川中环立新环保工程咨询有限公司	
	环评文件审批机关		简阳市环境保护局				审批文号		简环建〔2018〕137 号		环评文件类型		环境影响报告表	
	开工日期		2018.08				竣工日期		2019.08		排污许可证申领时间		/	
	环保设施设计单位		/				环保设施施工单位		/		本工程排污许可证编号		/	
	验收单位		四川环科检测技术有限公司				环保设施监测单位		四川环科检测技术有限公司		验收监测时工况		99.8%、100%	
	投资总概算（万元）		5296.42				环保投资总概算（万元）		123		所占比例（%）		2.32	
	实际总投资（万元）		5296.42				实际环保投资（万元）		140		所占比例（%）		2.66	
	废水治理（万元）		53.5	废气治理（万元）	31.5	噪声治理（万元）	14	固体废物治理（万元）		12.5	绿化及生态（万元）	25	其他（万元）	4.5
新增废水处理设施能力		一体化污水处理设施 1 套，处理能力 80m ³ /d				新增废气处理设施能力		油烟净化装置 1 套		年平均工作时		2000h		
运营单位		四川龙阳天府新区建设投资有限公司				运营单位统一信用代码(或组织机构代码)		91512081597504016G		验收时间		2021 年 10 月		
污染物排放达标与总量控制（工业建设项目详填）	污染物	原有排放量（1）	本期工程实际排放浓度（2）	本工程允许排放浓度（3）	本期工程产生量（4）	本期工程自身削减量（5）	本期工程实际排放量（6）	本期工程核定排放量（7）	本期工程“以新带老”削减量（8）	全厂实际排放总量（9）	全厂核定排放总量（10）	区域平衡替代削减量（11）	排放增减量（12）	
	废水	/	/	/	/	/	/	/	/	/	/	/	/	
	化学需氧量	/	/	/	/	/	/	/	/	/	/	/	/	
	氨氮	/	/	/	/	/	/	/	/	/	/	/	/	
	废气	/	/	/	/	/	/	/	/	/	/	/	/	
	二氧化硫	/	/	/	/	/	/	/	/	/	/	/	/	
	烟尘	/	/	/	/	/	/	/	/	/	/	/	/	
	工业粉尘	/	/	/	/	/	/	/	/	/	/	/	/	
	氮氧化物	/	/	/	/	/	/	/	/	/	/	/	/	
	工业固体废物	/	/	/	/	/	/	/	/	/	/	/	/	
与项目有关的其他特征污染物	/	/	/	/	/	/	/	/	/	/	/	/		

注 1：1、排放增减量：（+）表示增加，（-）表示减少。2、（12）=（6）-（8）-（11），（9）=（4）-（5）-（8）-（11）+（1）。3、计量单位：废水排放量——万吨/年；废气排放量——万标立方米/年；工业固体排放量——万吨/年；水污染物排放浓度——毫克/升